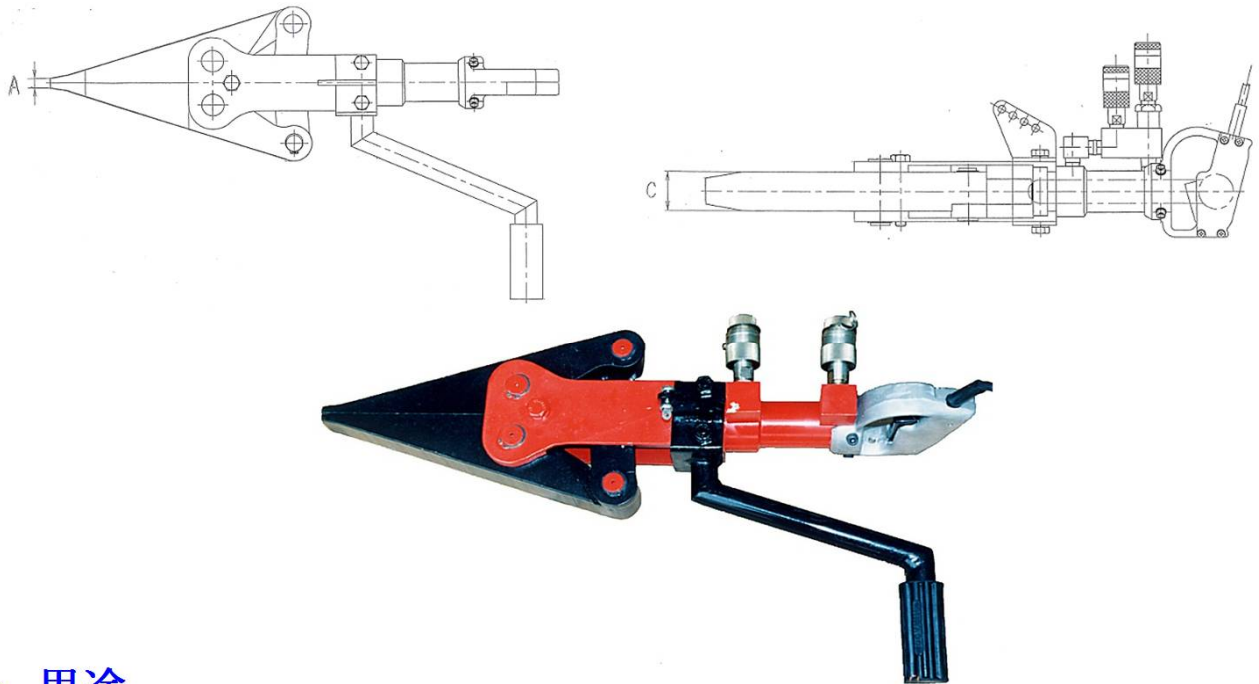


ゲートブレーカー EPG-3

◆ 仕様

型式	全長 mm	質量 Kg	破壊力 kN	開口幅 mm	A(羽根先) mm	C(羽根幅) mm
EPG-3	630	17	69	88	12	45



◆ 用途

広い開口幅が必要な堰折りに最適です。



◆ 特徴

- ◎ 破砕隙間 : 12mm~88mm
 - ◎ 破砕可能な平均断面形状 : 15mm×15mm
- 操作性と広い開口幅を重視した設計になっており、比較的小型の堰を破砕するのに適している。

2011.6.18



※ 改良の為無断で仕様変更する場合があります。

平戸金属工業株式会社