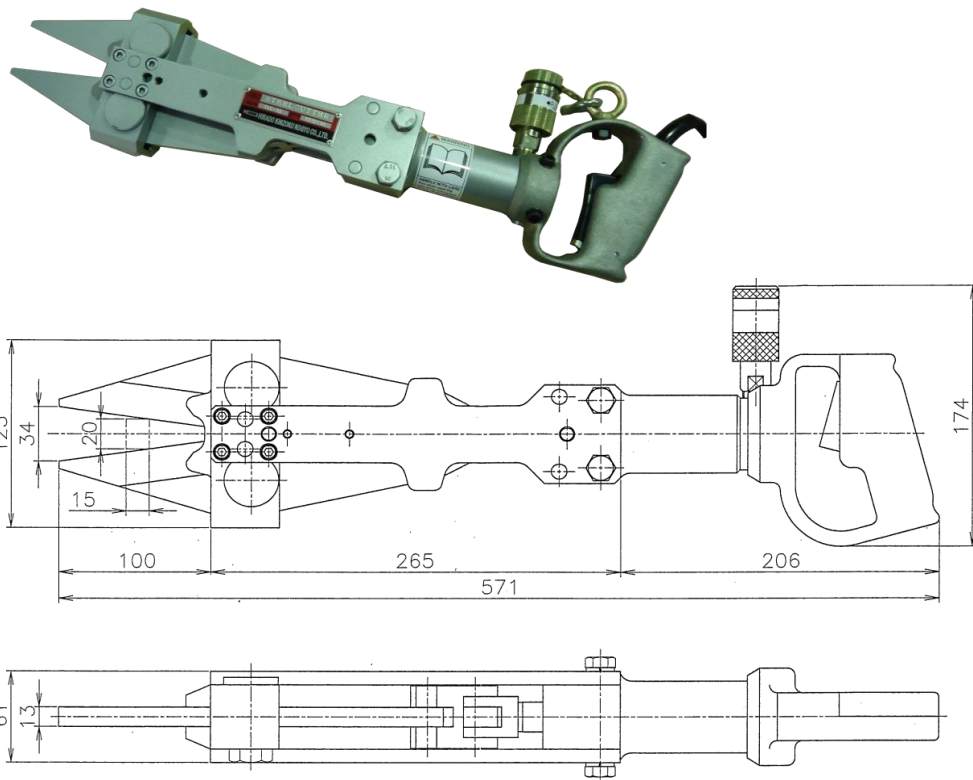


アルミカッター TUC-19

- 鉄筋カッターの類似品として、アルミ切断用に開発された機械です。
- ガスやグラインダー等を用いた切断では火花や粉塵が飛散する為、現場によっては使用出来ないところがあり、このカッターでは可能となります。
- 切断スピードが速い。
- 20 mm 角程度まで切断が可能です。
- 弊社の油圧ポンプと組み合わせて使用します。



型 式	TUC-19
シリンダー出力	77kN
最大圧力	85 MPa
切断サイズ	20 mm 角
質 量	8.5 kg



2014.2.12



※ 改良の為無断で仕様変更する場合があります。

平戸金属工業株式会社