

ウォールカッター HWC-2, 3

< 使用目的 >

- 壁の部分切断に使用できます。
- 水を使用できない場所での破碎に於いて短時間に切断できます。
(ウォールソー、ワイヤーソーと比較して)
- 鉄筋も同時に切断可能です。

< 特許 取得 >

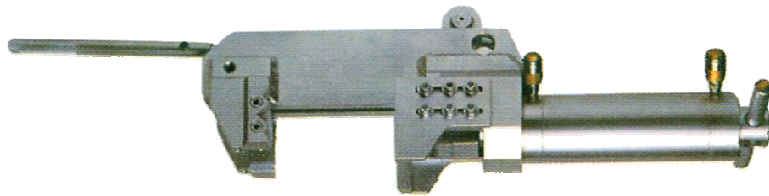
< 仕様 >

型 式	HWC-2	HWC-3
シリンダー出力	482kN	482kN
壁 厚 さ	250mm	300mm
使用コア径	300mm	300mm
質 量	70 kg	88 kg

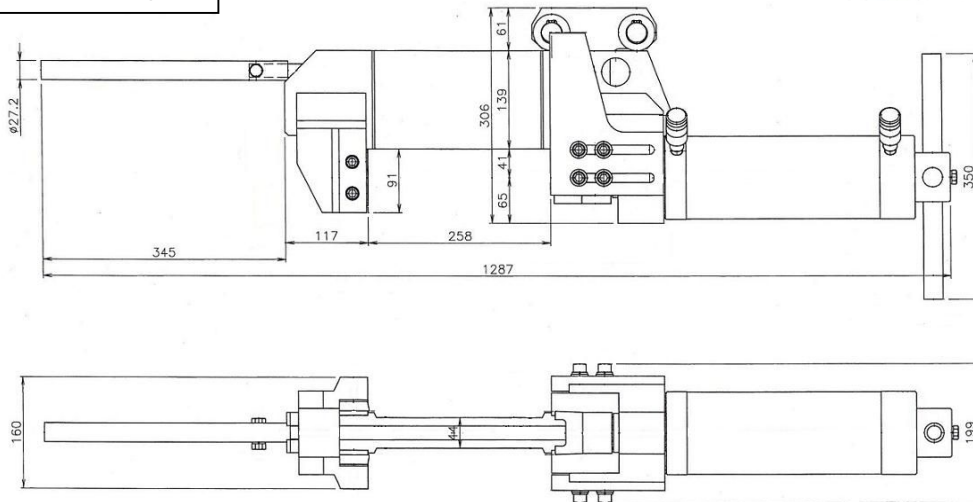
* 使用圧力 85MPa

< 取扱方法 >

- 平戸の油圧ポンプにて使用します。
(3相 200V をご用意ください。)
- 油圧ポンプについている 2点押しボタンスイッチにてカッターの刃先を動かし壁を切断していきます。



HWC-2 外寸



2011.5.11



※ 改良の為無断で仕様変更する場合があります。

平戸金属工業株式会社