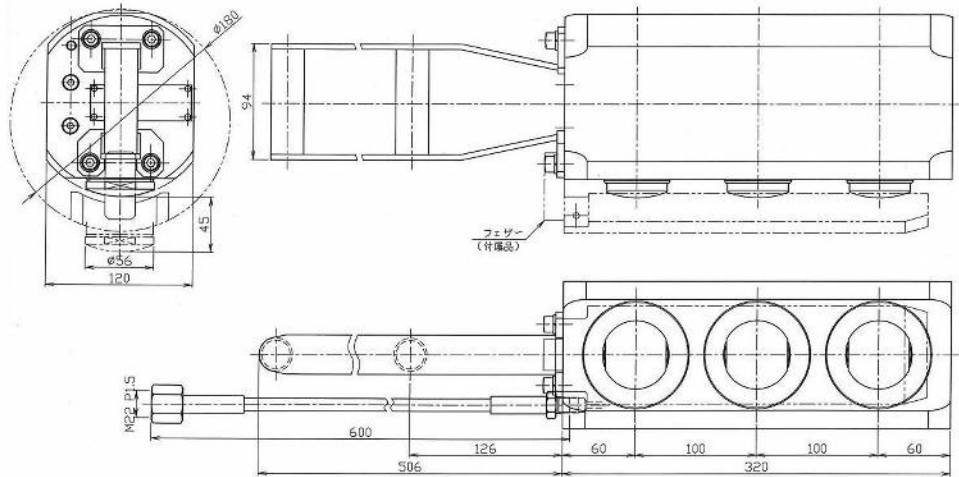


クラッカー HBB-300

低振動・低騒音・低粉塵でコンクリートの破碎作業を行うことができます。
柱、梁、壁、土間、基礎等、環境に優しい破碎作業ができます。



機械全体を穴に入れて破壊します。



< 仕様 >

型 式	HBB-300
シリンダー出力	1MN×3本=3MN
使用圧力	200 MPa
本 体 径	152 mm
使用コア径(下穴)	φ 180 mm
開 口 幅	45 mm
全 長	320 mm
質 量	35 kg

< 特徴 >

- 小型で強力な破碎が可能です。
- 破碎機全体を穴の中に入れて破碎するので、クラック幅が(45mm~85mm フェザー使用時) 広くでき、作業効率が大幅に向上します。
- 低振動・低騒音・低粉塵で作業可能な無公害工法油圧破碎機械です。

2013.4.24



※ 改良の為無断で仕様変更する場合があります。

平戸金属工業株式会社